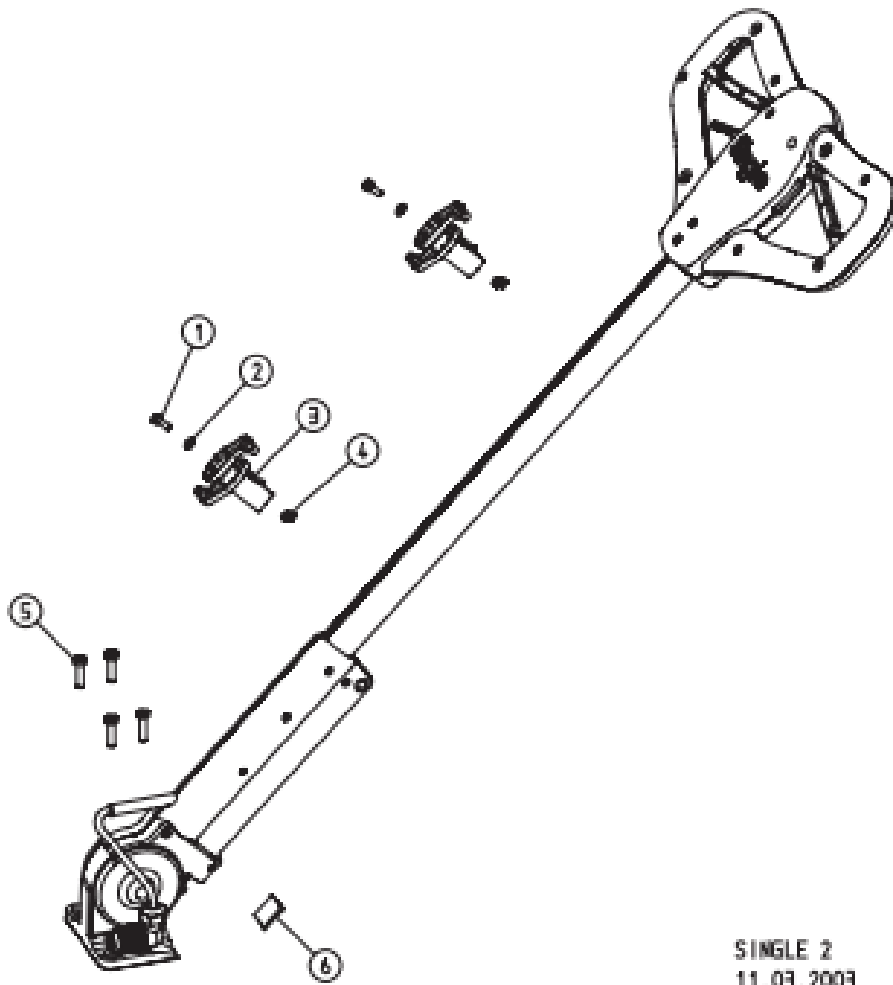


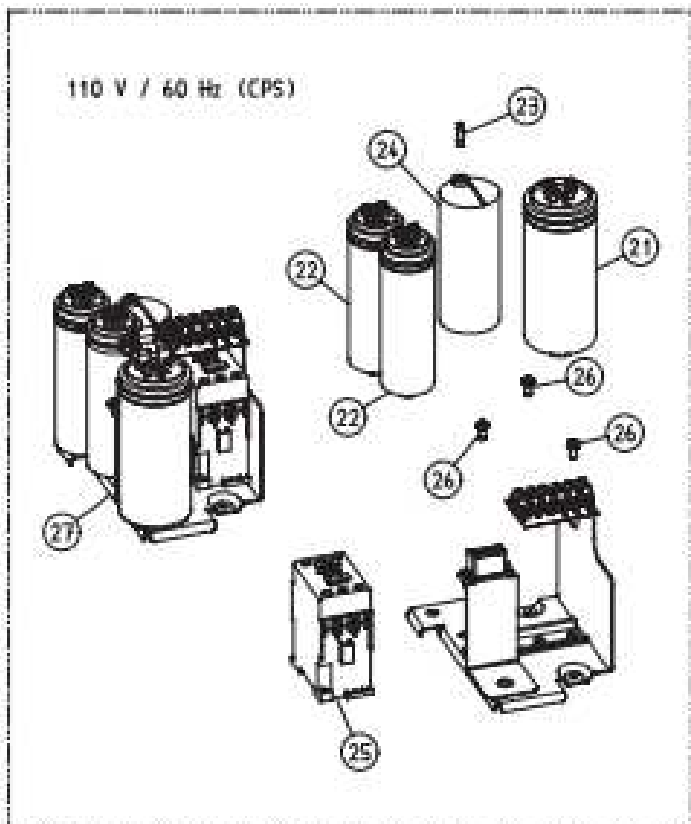
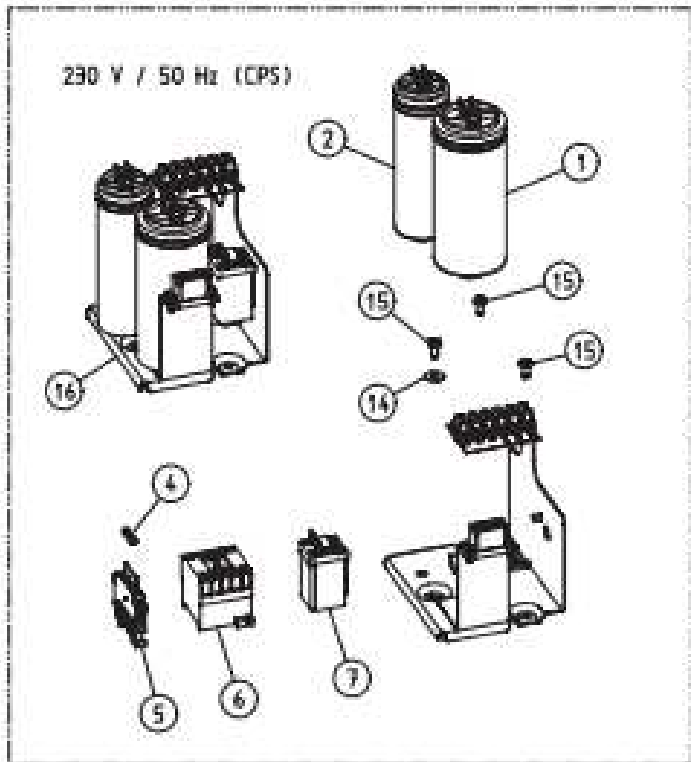
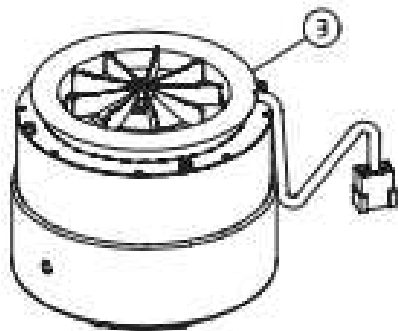
SINGLE 1
09.01.2003

Pos.	Art.-Nr.	Bezeichnung
1	850.01.80.200	Absauganschluss
2	000.65.43.252	Motor kabel 3 x 2,5 mm ²
3	000.65.71.040	Einbaudose
4	7500.1003.010	Linsenschraube
5	850.05.09.105	Rad
6	0125.1012.000	Scheibe
7	0471.0012.000	Sicherungsring
8	850.01.02.105	Rammschutz
9	850.01.40.100	Klettostar-Haft
10	850.01.51.100	Flansch-Abdichtband



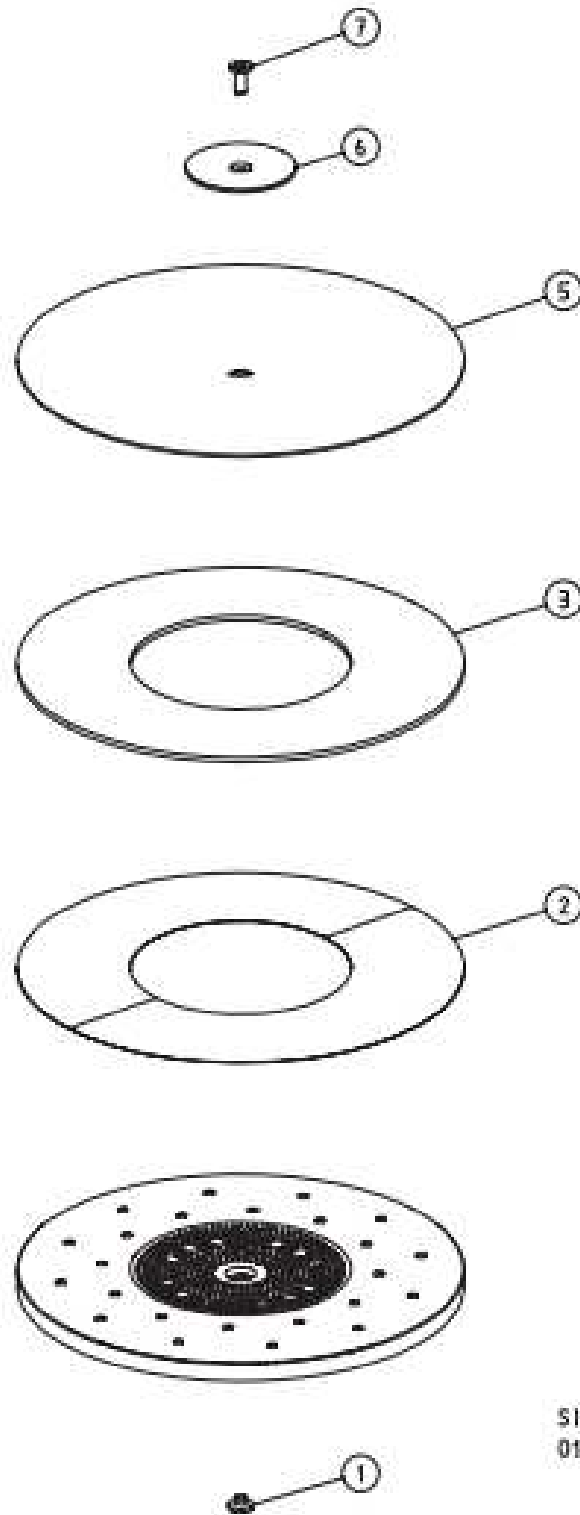
SINGLE 2
11.03.2003

Pos.	Art.-Nr.	Bezeichnung
1	0912.1006.016	Innensechskantschraube
2	0125.1006.000	Scheibe
3	850.20.28.105	Kabelhalter
4	850.20.29.100	Nutenstein
5	7984.1008.030	Innensechskantschraube
6	900.70.25.105	Schutzfilz



SINGLE 3
01.07.2007

Pos.	Art.-Nr.	Bezeichnung
1	000.65.10.041	Betriebskondensator
2	000.65.10.061	Anlaufkondensator
3	850.65.00.200	Motor neu, 230 V / 50 Hz / 1,2 KW
	852.65.00.100	Motor neu, 110 V / 60 Hz / 1,2 KW, USA
4	000.65.80.061	Feinsicherung 5x20, 6,3 Ampere träge
5	000.65.82.010	Sicherungshalter
6	000.65.20.010	Schütz
7	000.65.20.230	Relais
8	850.64.06.100	Adaptieraufnahme
9	850.64.07.205	Anschlagdämpfer
10	850.64.08.100	Telleraufnahme
11	1481.0006.032	Spannstift
12	6797.1008.000	Zahnscheibe
13	7984.1008.030	Innensechskantschraube
14	9021.1005.000	Scheibe
15	7500.1005.012	Linsenschraube
16	850.65.80.100	Steuerelektrik kpl., 230 V / 50 Hz
21	000.65.10.131	Anlaufkondensator
22	000.65.10.061	Anlaufkondensator
23	000.65.80.021	Feinsicherung 5x20, 2 Ampere träge
24	852.65.30.100	Anlaufelektronik
25	000.65.20.050	Schütz USA
26	7500.1005.012	Linsenschraube
27	852.65.80.200	Steuerelektrik kpl., 110 V / 60 Hz, USA

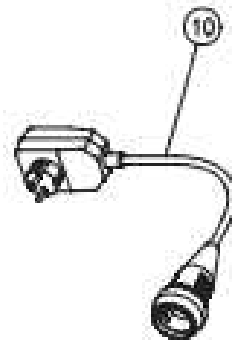
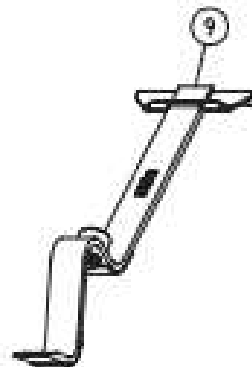
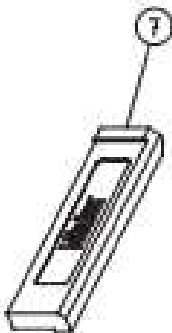
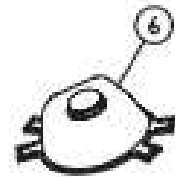
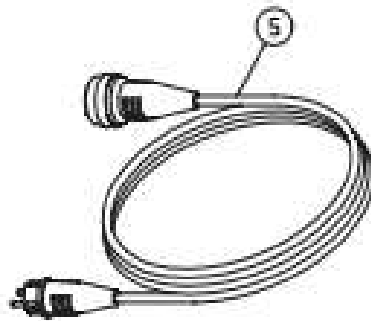
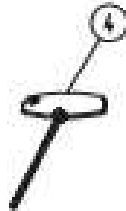
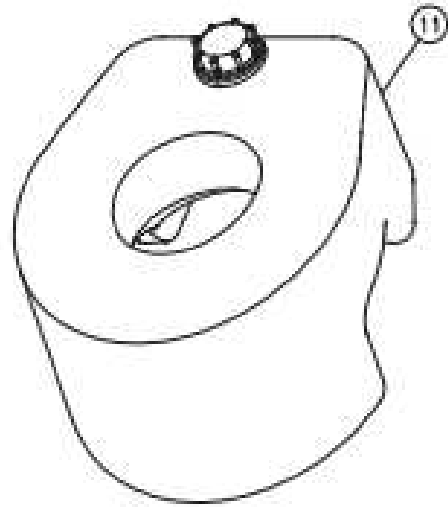
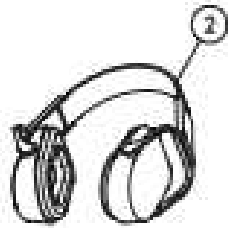
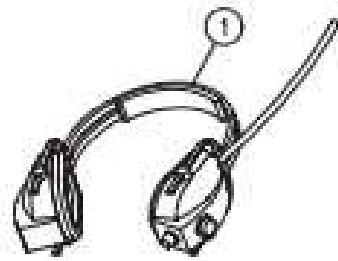


SINGLE 4
01.05.2004



ERSATZTEILE

Pos.	Art.-Nr.	Bezeichnung
	850.02.10.100	Schleifteller komplett
1	850.02.06.200	Zentrierdom
2	850.02.12.105	Kletttaftbelag für Pad und Klettscheiben (zwei Stück nötig)
3	850.02.13.105	Kletttafttring flexibel
5	9.012.413.080	Doppelschleifscheibe 406 mm, Korn 80
6	850.02.05.100	Papierspannscheibe
7	7991.1010.725	Senkschraube, Linksgewinde



SINGLE 5
01.07.2007

Pos.	Art.-Nr.	Bezeichnung
1	000.01.10.013	Kapselgehörschützer RADIO
2	000.01.10.021	Kapselgehörschützer POCKET mit Tasche
3	000.93.11.061	Sechskantschlüssel 6 mm
4	000.93.12.052	Sechskantschlüssel 5 x 150 mm
5	000.65.53.251	Verlängerungskabel 3 x 2,5 mm ² , 10 m lang
6	000.01.20.010	Atemschutzmaske P3
7	701.10.00.100	Polyamid Schlagklotz IFR
8	702.00.00.200	Parkettverlegewerkzeug ZUGEISEN mit schmalem Ansatzwinkel
9	703.00.00.200	Parkettverlegewerkzeug ZUGEISEN mit breitem Ansatzwinkel
10	000.01.65.010	DI-Sicherheitsstecker
11	850.00.10.105	Zusatzgewicht SINGLE