

VOORRAAD- PROGRAMMA GEFINEERD PLAAT- MATERIAAL.



MAIBURG[®]
Wij helpen vakmensen vooruit.

GEFINEERD PLAATMATERIAAL.

Gefineerd plaatmateriaal wordt gebruikt om een natuurlijke uitstraling te geven aan meubels of interieur. Hierbij is een ruime keuze uit houtsoorten, snijwijzen, voegtechnieken en afwerkingen. Wij bieden gefineerd plaatmateriaal aan van onze topmerken Kaindl en Finsa.

De voordelen van gefineerd plaatmateriaal zijn behalve de goede verwerkbaarheid ook de vele verschillende uitstralingen die men kan creëren. Van een stijlvolle ruimte met eiken kwartiers tot aan een zo ruig en ruw mogelijke uitstraling. Met de fineercollectie van Maiburg is er voor bijna elk project of ontwerp een passend fineer beschikbaar.

ALLE SOORTEN FINEER VOOR JOUW PROJECT.

Trends en ontwikkelingen worden door ons en de specialisten van onze leveranciers op de voet gevolgd. De huidige collectie fineer bestaat voornamelijk uit eiken. Eiken wordt al jaren toegepast vanwege de goede verwerkbaarheid en de diversiteit aan uitstralingen.

Ook notenfineer is weer terug van weggeweest. De warme uitstraling, tekening en kleur maken dit een houtsoort die weer steeds meer wordt toegepast. Rustiek noten heeft een massieve en levendige uitstraling.

Aangezien fineer een natuurlijk product is kan er wel wat variatie zitten in de uitvoeringen. Elke boom is uniek, dit is nu eenmaal de charme van een natuurlijk product. Voor de ontwerper zijn op aanvraag stalen, brochures en hoge resolutie afbeeldingen beschikbaar. Uiteraard ben je ook van harte welkom in de inspiratieruimte in Waalwijk, hier staat onder andere de gehele fineercollectie ter beschikking.

Onze fineerspecialisten kunnen je uiteraard ook helpen met andere vragen.

Er zijn meer mogelijkheden dan de standaard voorraadcollectie. Wil je een speciale houtsoort, uitstraling of een andere drager? Kaindl en Finsa zijn gespecialiseerd in dit soort projecten. Door samenwerking met Maiburg, de korte lijnen en de expertise zijn we in staat om je ontwerp wensen te vertalen naar het juiste fineer. Neem contact op met onze specialisten om de mogelijkheden te bespreken.

De fineercollectie van Kaindl en Finsa:

- Grote voorraadcollectie, vandaag voor 16:00uur besteld, betekent volgende leverdag in huis
- Efficiënte maatvoering, 3050 x 1220 mm. en in veel uitvoeringen 2800 x 2070 mm
- Hoogwaardige dragers, hierdoor eenvoudig en goed te verwerken
- Complete collectie kantenmateriaal uit voorraad leverbaar
- Scherp geprijsd
- Uitgebreide collectie voor de afwerking in huis met alle lakken en oliën van Lecol
- Constante uitstraling
- Snelle stalenservice

KWALITEITEN.

A-fineer | Het dekfineer van de plaat is volledig foutvrij, geschuurd en ongevoegd. Reparaties of onvolkomenheden zijn niet toegestaan.

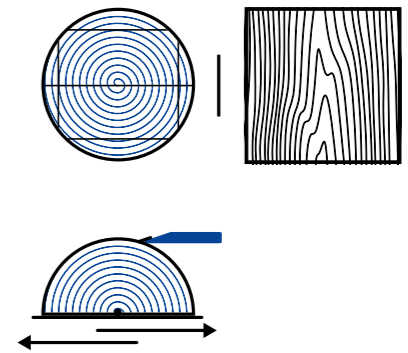
B-fineer | Het dekfineer van de plaat is geschuurd en ongevoegd. Wat voor kan komen zijn kleine onvolkomenheden en natuurlijke kleurnuances.

SNIJWIJZEN.

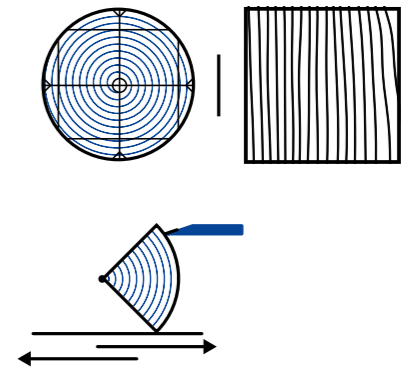
Onder andere de snijwijze heeft invloed op de uitstraling van de plaat. Hierbij is onderscheid te maken in de verschillende snijwijzen zoals dosse, kwartier en afrol.



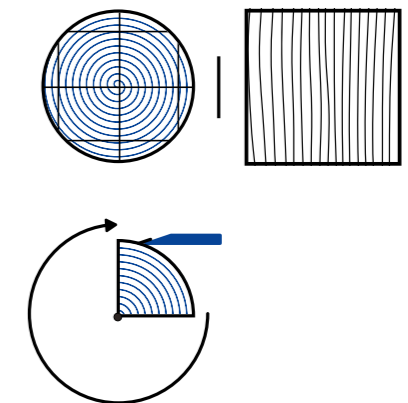
Dosse



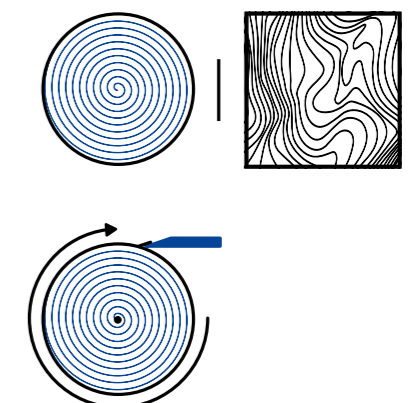
Kwartier normal cut



Kwartier rift cut



Afrol

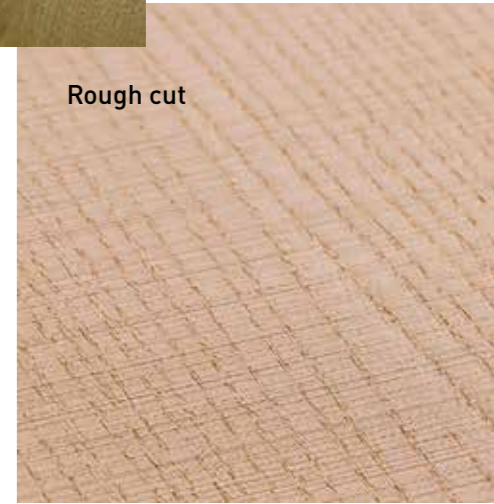


VOEGTECHNIEKEN.

Na de keuze van de houtsoort en de juiste snijwijze moet de sortering van de fineerstroken worden gekozen. De verschillende fineerstroken worden in het juiste patroon aan elkaar gevoegd tot één groot fineervel waarbij lijm langs de kopse kanten van de fineervellen wordt aangebracht.



Geborsteld
fineer



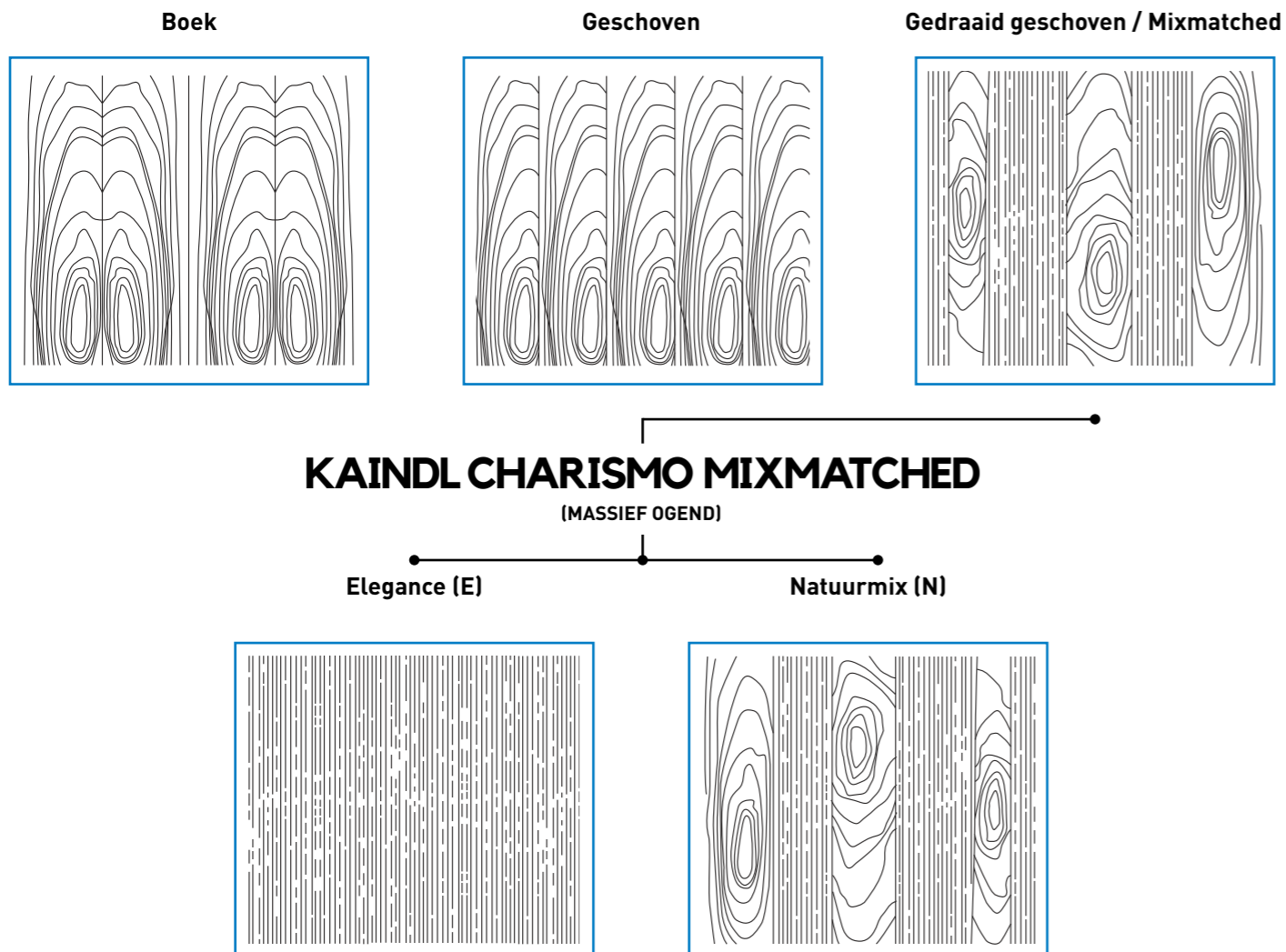
Rough cut

Houtfineer leent zich perfect voor het aanbrengen van verschillende oppervlaktebewerkingen met ieder zijn eigen structuur. Alle platen zijn standaard fabrieksmatig voorgeschuurd. Dit wil zeggen dat de platen licht zijn geschuurd maar nog niet klaar zijn voor een afwerking met lak of olie. Alle platen dienen dus na verwerking tot eindproduct nog geschuurd te worden. Let op: fineer voor afwerking altijd schuren met korrel P120 - P180. Ook is het mogelijk om het oppervlak te bewerken voor een extra natuurlijke beleving van het materiaal.

- **Rough cut** oftewel fijnbezaagd, zorgt voor een ambachtelijke uitstraling. De platen vertonen dwarssporen van een ouderwetse lintzaag.
- **Geborsteld fineer** is een plaat waarbij de zachte delen van het hout uit de plaat worden geborsteld. Hierdoor ontstaat een extra diepe structuur voor een optimale houtbeleving.

OPPERVLAKTE- BEWERKING.

Voor de beste afwerking van je fineerproject kies je Loba lakken en oliën. Deze supersnelle, sterke producten bieden een optimale bescherming voor bijvoorbeeld keukenfrontjes of een ander meubelstuk. Loba HS 2K ImpactOil en Loba 2K Invisible Protect lak geven de perfecte natuurlijke uitstraling aan de fineersoort van jouw keuze.



KAINDL

De natuur in zijn mooiste vorm. De REALwood-collectie van Kaindl combineert authentieke hout fineren met hoogwaardig vakmanschap voor de mooiste natuurlijke fineerprojecten. Kaindl fineer is standaard uit voorraad verkrijgbaar op MDF in afmeting 2800x2070x19 mm.



Amerikaans Noten 1A/B

Dosse / Half dosse P2 Standaard

MDF | 2800x2070x19 mm

Artikel nr: 119118



Charismo Noten Rustiek N/NB

Mixmatched rustiek met noesten P2 Standaard

MDF | 2800x2070x19 mm

Artikel nr: 136850



Charismo Eiken Cluster N/NB

Mixmatched rustiek met noesten P2 Standaard

MDF 1-Zijdig Geborsteld

2800x2070x19 mm

Artikel nr: 136854

MDF Zwarte Lijm

2800x2070x19 mm

Artikel nr: 124226



Charismo Eiken Antiek N/NB

Mixmatched op kleur gebracht P2 Standaard

MDF | 2800x2070x19 mm

Artikel nr: 136845



Charismo Wildeiken N/NB

Mixmatched rustiek met scheuren en noesten P2 Standaard

MDF zwarte lijm

2800x2070x19 mm

Artikel nr: 132559



Charismo Europees Eiken E/EB

Mixmatched kwartier P2 Standaard

MDF

2800x2070x19 mm

Artikel nr: 124030

MDF 1-Zijdig Geborsteld

2800x2070x19 mm

Artikel nr: 148652

MDF Rugzijde tegenfineer

2800x2070x9 mm

Artikel nr: 163825

Bestel direct!



Europees Eiken Dosse 1A/B

In boek gevoegd P2 Standaard

MDF

2800x2070x19 mm

Artikel nr: 119114

MDF 1-Zijdig Geborsteld

2800x2070x19 mm

Artikel nr: 163290

Europees Eiken Kwartier 1A/B

In boek gevoegd P2 Standaard

MDF | 2800x2070x19 mm

Artikel nr: 119115

Vulkaan Eiken Gerookt A/B

In boek gevoegd P2 Standaard

MDF Zwarte Lijm

2800x2070x19 mm

Artikel nr: 153007

Bestel direct!



Charismo Europees Eiken N/NB

Mixmatched rustiek P2 Standaard

MDF

2800x2070x19 mm

Artikel nr: 123295

MDF Rugzijde tegenfineer

2800x2070x9 mm

Artikel nr: 163824



Charismo Pippy Eiken Cluster N/NB

Mixmatched rustiek met kleine noesten P2 Standaard

MDF | 2800x2070x19 mm

Artikel nr: 139208



FINSA

Finsa biedt een collectie natuurlijk fineer met een verscheidenheid aan soorten en eerste klas grondstoffen op een basis van het unieke superPan-plaatmateriaal. Dit combineert de eigenschappen van MDF en spaanplaat en brengt jou als verwerker een optimaal zaagresultaat, langere standtijd van je machines en een kwalitatief hoogwaardig product tegen een gunstigere prijs/kwaliteit verhouding. Bovendien is het materiaal uniek doordat het als enige Cradle-to-Cradle Bronze gecertificeerd is. Finsa fineer is standaard uit voorraad verkrijgbaar in afmeting 3050x1220x19 mm.

superPan



perfecte zaagsnede



vlakke toplaag met
lage absorptie



hoge weerstand



uitstekende
schroefvastheid



hoge
impactbestendigheid



uitstekende prijs /
kwaliteit verhouding



superPan noten A/B

Nogal 33/36

SuperPan P3 Vochtwerend. In boek gevoegd
3050x1220x19 mm | Artikel nr: 168087



superPan noten mixmatched A/B

Nogal Arno 33/37

SuperPan P3 Vochtwerend
3050x1220x19 mm | Artikel nr: 168088



superPan eiken mixmatched rustiek met noesten A/B

Roble rustico 33/37

SuperPan P3 Vochtwerend
3050x1220x19 mm | Artikel nr: 168089



superPan eiken dosse in boek gevoegd A/B

Roble crown 33/36

SuperPan P2 Standaard
3050x1220x19 mm | Artikel nr: 168091
SuperPan P3 Vochtwerend
3050x1220x19 mm | Artikel nr: 168090



superPan eiken kwartier in boek gevoegd A/B

Roble quarter mallado 33/36

SuperPan P2 Standaard
3050x1220x19 mm | Artikel nr: 168093
SuperPan P3 Vochtwerend
3050x1220x19 mm | Artikel nr: 168092



superPan wildeiken mixmatched met noesten en scheuren A/B

Roble Natur Vintage 33/37

SuperPan P2 Standaard
3050x1220x19 mm | Artikel nr: 168094



superPan eiken mixmatched A/B

Roble Alba 33/37

SuperPan P2 Standaard
3050x1220x19 mm | Artikel nr: 168096
SuperPan P3 Vochtwerend
3050x1220x19 mm | Artikel nr: 168095



superPan eiken mixmatched kwartier A/B

Roble Rigato 33/37

SuperPan P2 Standaard
3050x1220x19 mm | Artikel nr: 168098
SuperPan P3 Vochtwerend
3050x1220x19 mm | Artikel nr: 168097
SuperPan P3 Vochtwerend Geborsteld type 2
3050x1220x19 mm | Artikel nr: 168099



superPan eiken rustiek mixmatched met kleine noesten. A/B

Roble Country 33/37

SuperPan P3 Vochtwerend
3050x1220x19 mm | Artikel nr: 168100



superPan eiken gerookt mixmatched A/B

Roble Fumed Forte 33/37

SuperPan P3 Vochtwerend
3050x1220x19 mm | Artikel nr: 168101



MDF eiken dosse in boek gevoegd A/B

Roble Crown 35/37

MDF zwart door-en-door Fibracolor P2 Standaard
3050x1220x19 mm | Artikel nr: 168102



MDF noten in boek gevoegd A/B

Nogal 35/37

MDF zwart Fibracolor P2 Standaard
3050x1220x19 mm | Artikel nr: 168103

Bestel direct!





MAIBURG[®]
Wij helpen vakmensen vooruit.

www.maiburg.nl // Telefoon + 31 (0)416 566 566 // E-mail verkoop@maiburg.nl